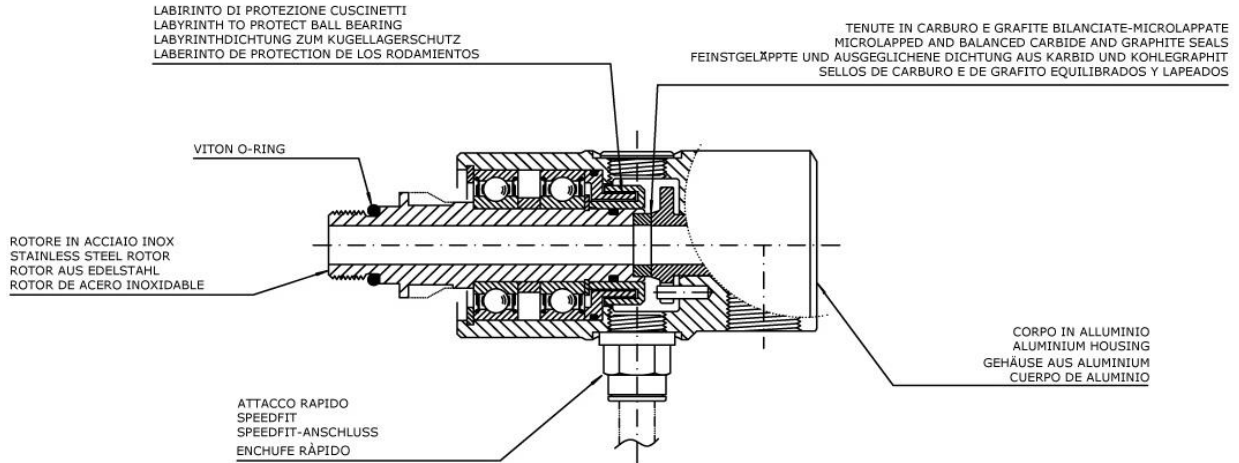
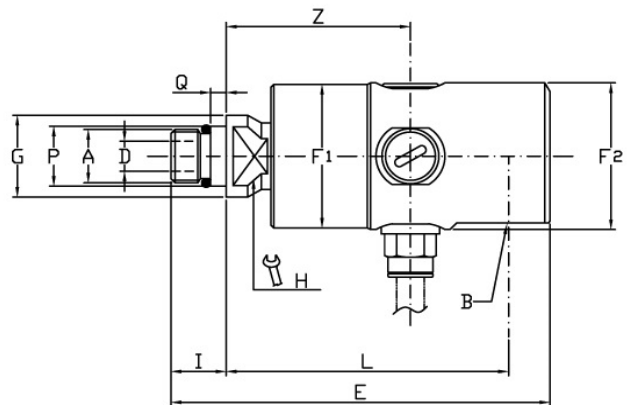
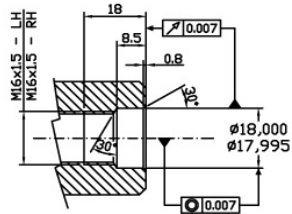
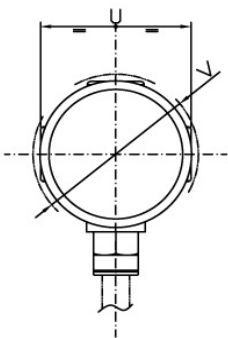


S0000224 ROTARY JOINT M16x1.5 LH G3/8 40BAR 10000RPM



	MODEL				
Lubrorefrigerante Coolant	A08	100 bar / 1.450 PSI	90°C / 195°F	15.000	60 μ (MAX 100)
Kühlschmiermittel Liquide Frigeradoro	A10	40 bar / 580 PSI		10.000	
Aria Air	A08	10 bar / 145 PSI		15.000	
Luft Aire	A10			10.000	
Rotazione a secco Dry run	A08	/	/	15.000	/
Trockenlauf Rotaciones en seco	A10	/	/	10.000	/



Ordering code	Giunti radiali - 90° Unions - Radiale Drehdurchführungen - Juntas radiales															
	A	B	ø D	E	ø F1	ø F2	ø G	H	I	L	ø P	Q	U	ø V	Z	Kg
A08-1520-04R	M16 X 1,5 RH	G 1/4"	5	91	34	34,4	24,5	17	16	66	18	4,5	35	38	41	0,3
A08-1520-05L	M16 X 1,5 LH															
A10-1720-04R	M16 X 1,5 RH	G 3/8"	9	110	43	44	24,5	17	16	82	18	4,5	43,6	47,5	53,5	0,5
A10-1720-05L	M16 X 1,5 LH															